

Light Bi-Bloc

Sistema per scaffalatura ad incastro a ripiani o correnti

Slot-in shelving system with planks or beam

Klemm-Regale mit Böden oder Balken

Système de rayonnages à jonctions avec planches et courants

Sistema para estanterias de encastrado a estantes corrientes

È il sistema flessibile per la realizzazione di scaffali di media portata per pallet, contenitori o unità di carico sfuse.

Completabile con passerelle, può dar vita a strutture polifunzionali di cui è possibile anche lo sfruttamento intensivo con l'applicazione di sistemi automatici.

Medium-load capacity system for pallets, containers or goods in bulks.

It can be completed with catwalks to obtain multi-functional installations for intensive utilization with the application of automated systems.

Dieses flexible System eignet sich für Regale mittlerer Tragfähigkeit pro Palette sowie für Container oder Einheiten mit losem Inhalt.

Es kann mit Stegen/Belegen erweitert werden und wird so zu einer multifunktionellen Struktur, die auch im Zusammenhang mit automatischen Anlagen intensiv genutzt werden kann.

C'est bien un système flexible pour réaliser des rayonnages de capacité moyenne pour palettes, conteneurs ou marchandises en vrac.

Muni de passerelles, ce système peut être la base pour des installations multifonction permettant une exploitation intensive si équipés d'outils automatiques.

Es el sistema flexible para la realización de estantes de capacidad media para palets, contenedores o unidades de cargo sueltas.

Completado con pasarelas puede dar vida a estructuras polifuncionales de las cuales es posible un aprovechamiento intensivo con la aplicación de sistemas automáticos.



Componenti Light Bi-Bloc

Light Bi-Bloc components
Light Bi-Bloc Bestandteile
Composants Light Bi-Bloc
Componentes Light Bi-Bloc

COMPONENTI LIGHT BI-BLOC Light Bi-Bloc Components

Componente
Component

Montante Upright

Traversino e diagonale Cross and diagonal beam

Corrente porta-pallet Pallet rack beam

Corrente porta-tegole Tile rack beam

Pianetto Small plane

Mensola porta-contenitori Plank for containers

Piano di calpestio Tread floor

Basetta Base plate

SPALLE Abutments

Larghezza spalle (mm) Abutments width	Traversi - Cross beams			Diagonali - Diagonal beams		
	a (mm)	A (mm)	Peso (kg)	a (mm)	A (mm)	Peso (kg)
573	476	506	0,28	690	720	0,40
722	625	655	0,37	800	830	0,46
871	774	804	0,45	921	951	0,53
1020	923	953	0,53	1050	1080	0,60
1169	1072	1102	0,62	1183	1213	0,68

PORTATA AMMISSIBILE SPALLE Permitted abutments capacity

Interasse correnti Beams inter-axis	S55/45B (kg)	S55/55B
600	4600	6500
900	4200	5800
1200	3700	4700
1500	3200	4100
1800	2900	3900
2100	2400	3200

Nota: 1) Il carico ammissibile si intende equamente ripartito tra i 2 montanti delle spalle. Vanno esaminate attentamente le situazioni con carichi sbilanciati nel senso della profondità delle spalle.
2) H = altezza del primo corrente dal pavimento. Nel caso che il passo dei correnti successivi in altezza sia superiore, si verifichi tale tratto di spalla assumendo come luce libera tale passo.
3) Per ogni campata ci devono essere almeno 2 coppie di correnti in altezza in modo da assicurare la stabilità longitudinale (nel caso di spalle giuntate: 3 coppie di correnti in altezza).
4) Per la determinazione delle tipologie del profilo si escluderanno i carichi gravanti sull'eventuale coppia di correnti incastrati per terra.

Notice:

- 1) The permitted load is understood as uniformly distributed over the two abutment uprights. Possible unbalanced loads over the tunnel length must be carefully studied in advance.
- 2) Being 'H' the height of the first beam from the floor, assume H as pitch distance between the next beams in case it might be higher.
- 3) In order to ensure longitudinal stability, at least 2 pairs of beams must be present in vertical direction (3 pairs in case of jointed shoulders).
- 4) Exclude the load over the beams fixed into the round when determining the type of profiles.



Norme di produzione

Manufacturing standards
Produktionsnormen
Normes de production
Normas de producción

- C.N.R. - UNI - 10011/97
- C.N.R. - 10012/85
- C.N.R. - 10022/84
- Disciplinare ACAI sul marchio CISI
- Legge n. 64 del 02/02/74



divisione Magazzinaggio





Correnti

Beams

Balken

Courants

Corrientes

PORTATA CORRENTI STANDARD LIGHT BI-BLOC PORTA PALLET Light Bi-Bloc (pallet racks) standard beams capacity

L (mm)	N° e fronte pallets (mm) Number and width of pallets (mm)	Tipo corrente Beam code	Carico ammissibile (kg) - Permitted load (kg)	
			Per pallet - Each pallet	Per coppia - Each pair
1010	1 da 800 - 1, 800 mm	PP 50x40x1	1300	1300
1210	1 da 1000 - 1, 1000 mm	PP 50x40x1	1100	1100
		PP 70x40x1	1700	1700
1510	1 da 1200 - 1, 1200 mm	PP 50x40x1	900	900
		PP 70x40x1	1350	1350
1810	2 da 800 - 2, 800 mm	PP 50x40x1	325	650
		PP 70x40x1	575	1150
2015	2 da 800 - 2, 800 mm 1 da 800 - 1, 800 mm 1 da 1000 - 1, 1000 mm	PP 50x40x1	250	500
		PP 70x40x1	500	1000
2515	2 da 1000 - 2, 1000 mm 1 da 1000 - 1, 1000 mm 1 da 1200 - 1, 1200 mm	PP 50x40x1	175	350
		PP 70x40x1	350	700

FRECCIA CORRENTI LIGHT BI-BLOC PORTA PALLET (mm) Light Bi-Bloc (pallet racks) beams straightness deviation (mm)

Luce libera Free span	PP 50x40x1	PP 70x40x1
1010	3,57	-
1210	5,04	3,58
1510	7,73	5,52
1810	9,22	7,88
2015	10,17	9,65
2515	12,41	12,74



Correnti

Beams

Balken

Courants

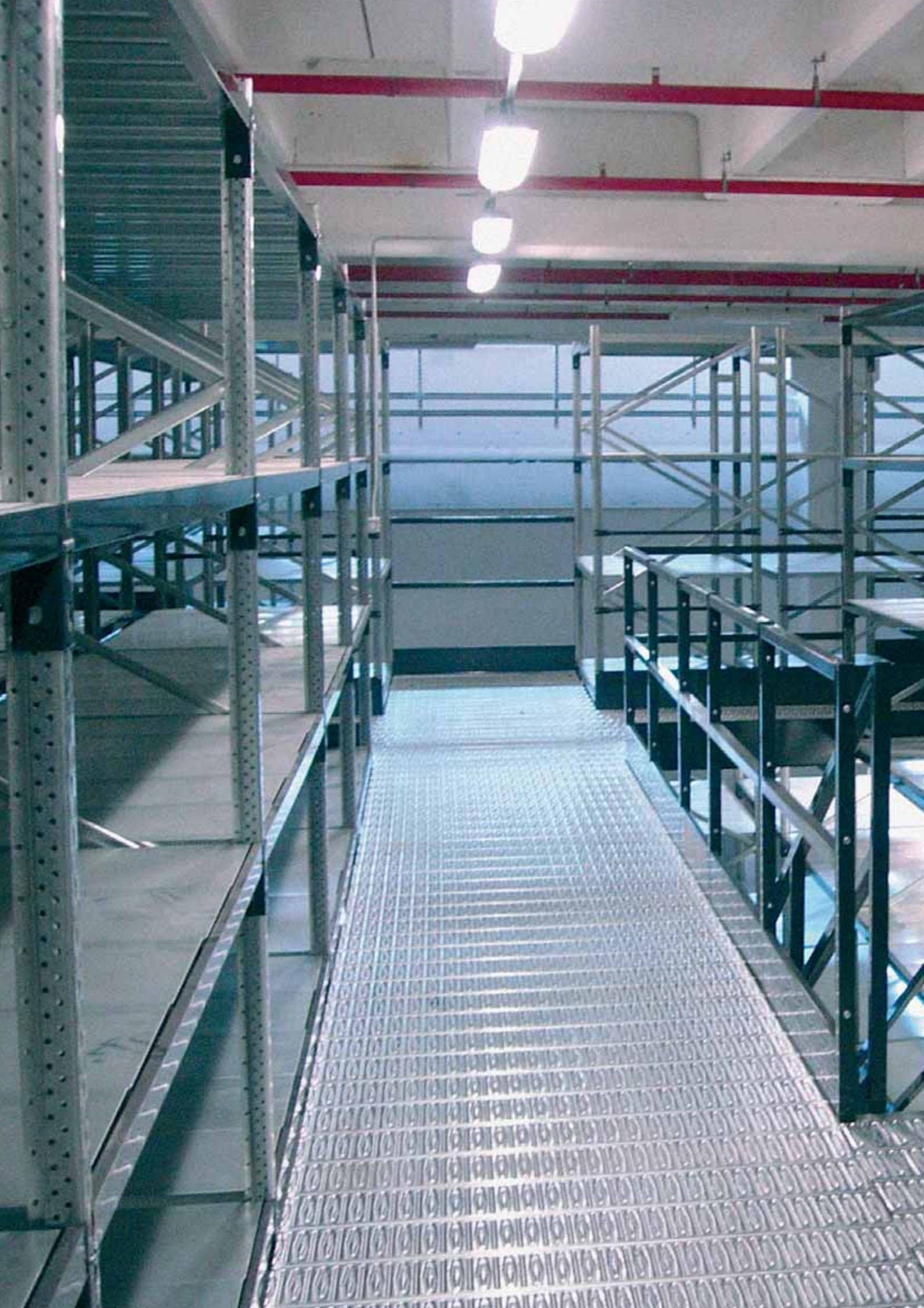
Corrientes

PORTATA CORRENTI STANDARD LIGHT BI-BLOC PORTA TEGOLE Light Bi-Bloc (with tile planks) standard beams capacity

L (mm)	Tipo corrente Stringer code	Carico ammissibile (kg) - Permitted load (kg)
		Per coppia - Each pair
1010	PT 60x40x1	1300
1210	PT 60x40x2	1100
	PT 80x40x2	1700
1510	PT 60x40x2	900
	PT 80x40x2	1350
1810	PT 60x40x2	650
	PT 80x40x2	1150
2015	PT 60x40x2	500
	PT 80x40x2	1000
2515	PT 60x40x2	350
	PT 80x40x2	700

FRECCIA CORRENTI LIGHT BI-BLOC PORTA TEGOLE (mm) Light Bi-Bloc (with tile planks) beams straightness deviation (mm)

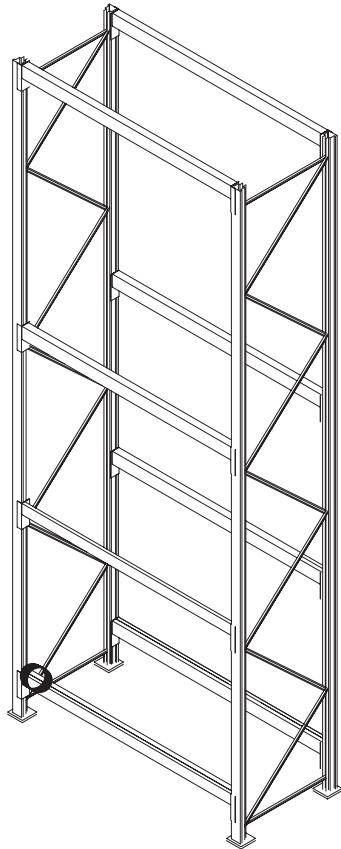
Luce libera Free span	PP 50x40x1	PP 70x40x1
1010	3,57	-
1210	5,04	3,58
1510	7,73	5,52
1810	9,22	7,88
2015	10,17	9,65
2515	12,41	12,74





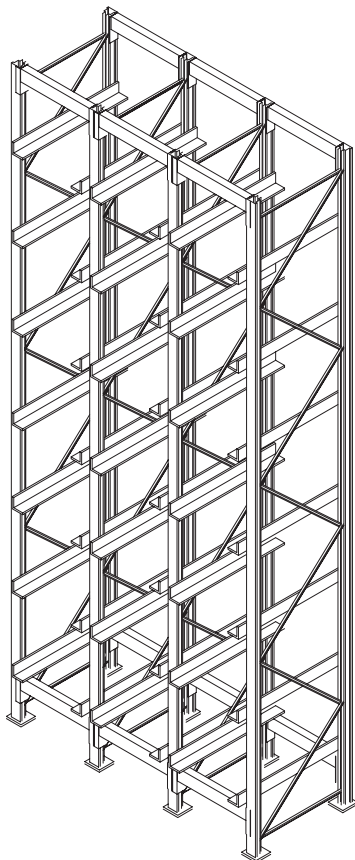
Scaffale porta-pallet

Pallet-rack shelving
Palettenträgerregal
Rayonnage porte-palettes
Estantería porta paletas



Scaffale con mensola porta contenitori

Shelving with plank for containers
Konsolenregal für Container/Behälter
Rayonnage porte-containeurs à planches
Estantería con ménsula porta contenedores



Soluzioni Light Bi-Bloc

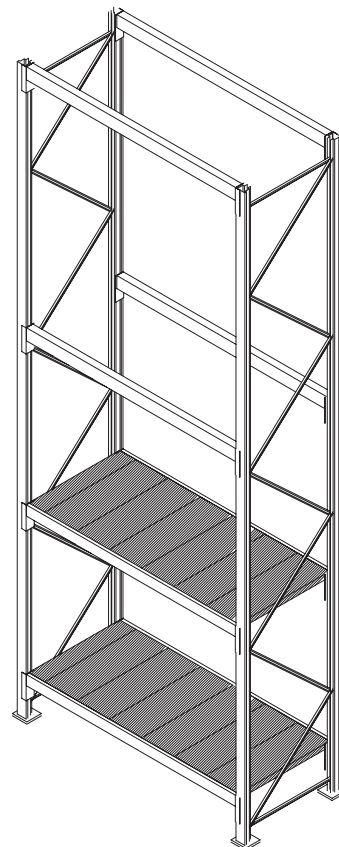
Light Bi-Bloc combinations
Light Bi-Bloc Lösungen
Des solutions Light Bi-Bloc
Soluciones Light Bi Bloc

Soluzioni Light Bi-Bloc

Light Bi-Bloc combinations
Light Bi-Bloc Lösungen
Des solutions Light Bi-Bloc
Soluciones Light Bi Bloc

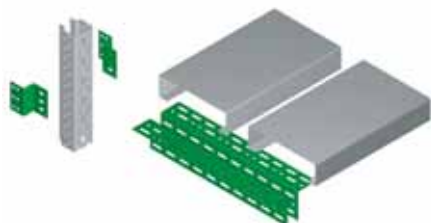
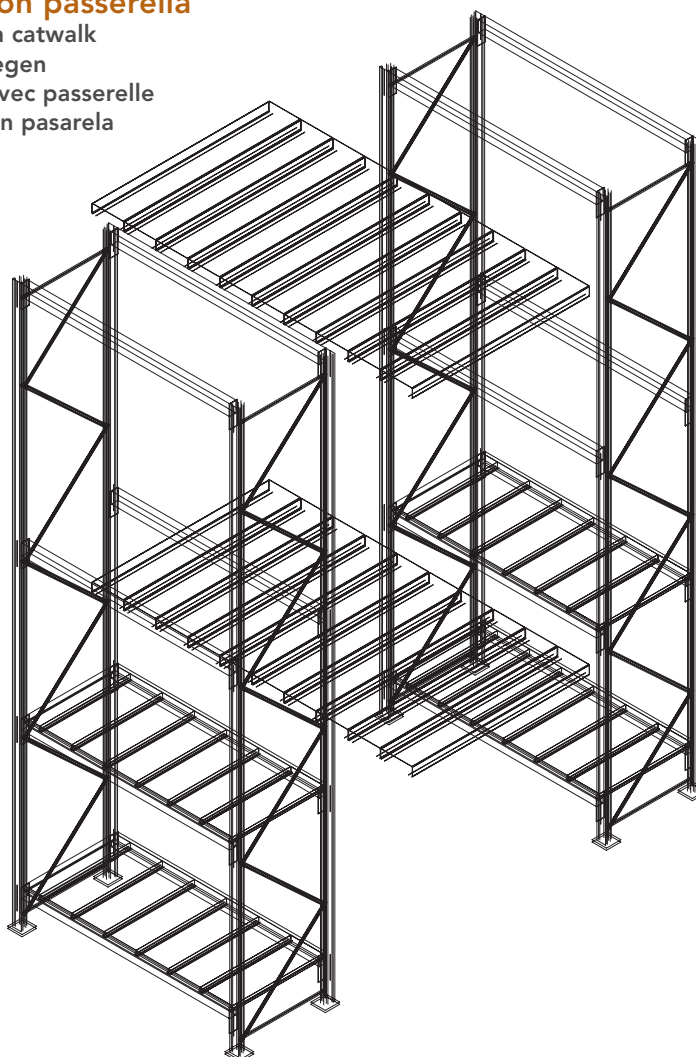
Scaffale con ripiani a tegole

Shelving with tile planks
Regal mit Ziegel-Einlegebrettern
Rayonnage avec planches à tuiles
Estantería con estante a tejas

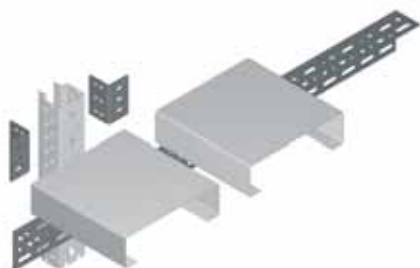


Scaffale con passerella

Shelving with catwalk
Regal mit Stegen
Rayonnage avec passerelle
Estantería con pasarela



Particolare attacco frontale
Detail of front fixation



Particolare attacco frontale
Detail of front fixation

Schemi

Drawings

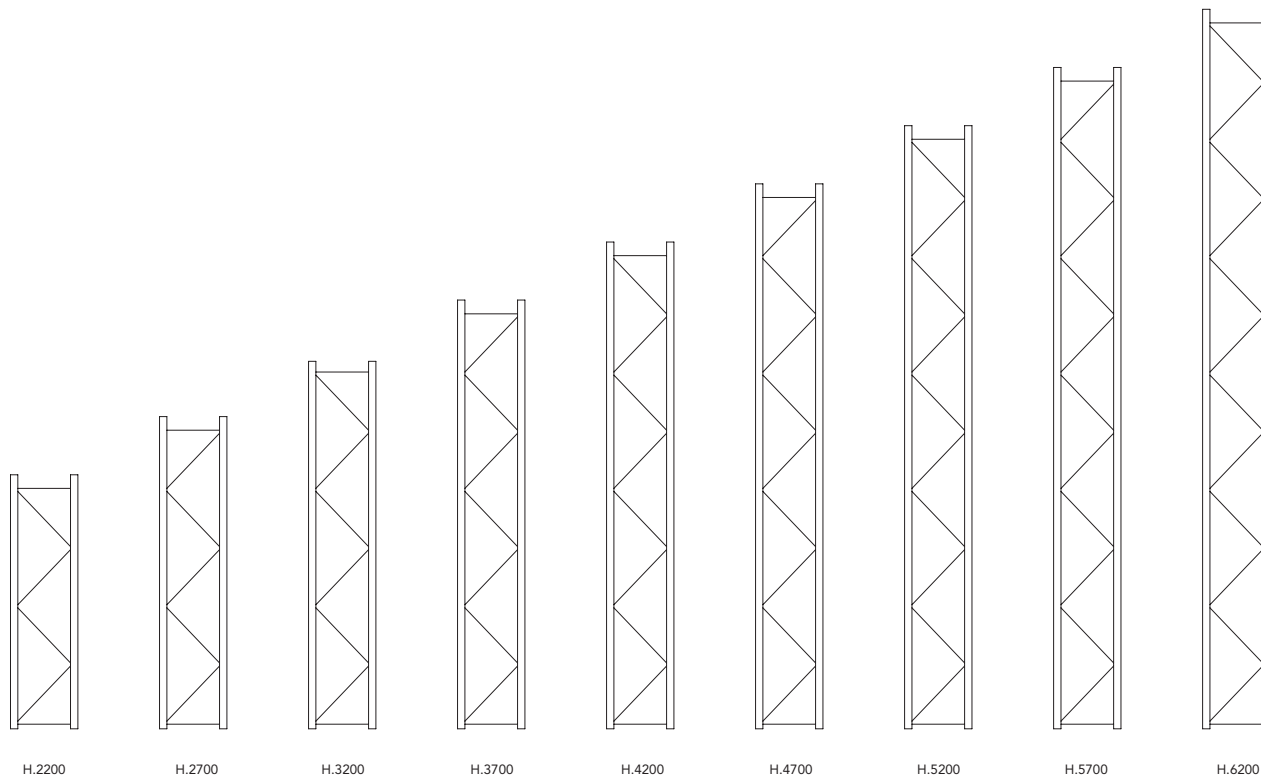
Schemata

Plans

Esquemas

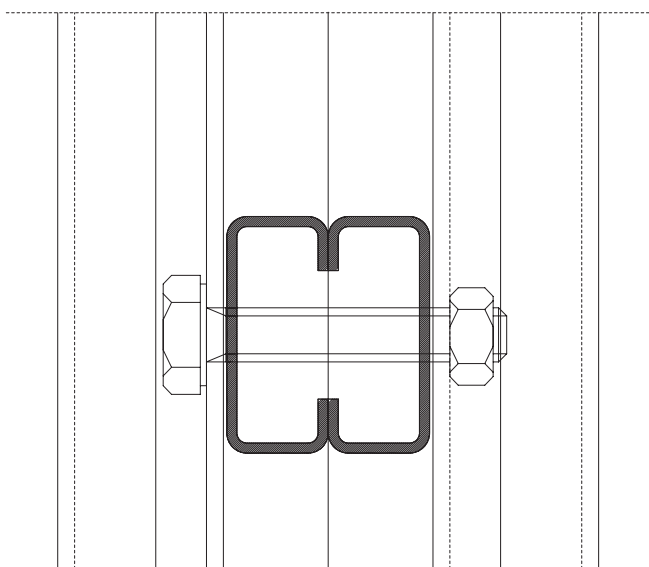
CONFIGURAZIONE SPALLE (PROFONDITÀ: 573-722-871-1020-1169 mm)

Shoulder patterns (width: 573-722-871-1020-1169 mm)



DISPOSIZIONE TRAVERSINI E DIAGONALI

Scheme of cross and diagonal beams





Scaffale con mensola porta contenitori - Accessori

Shelving with plank for containers - Accessories

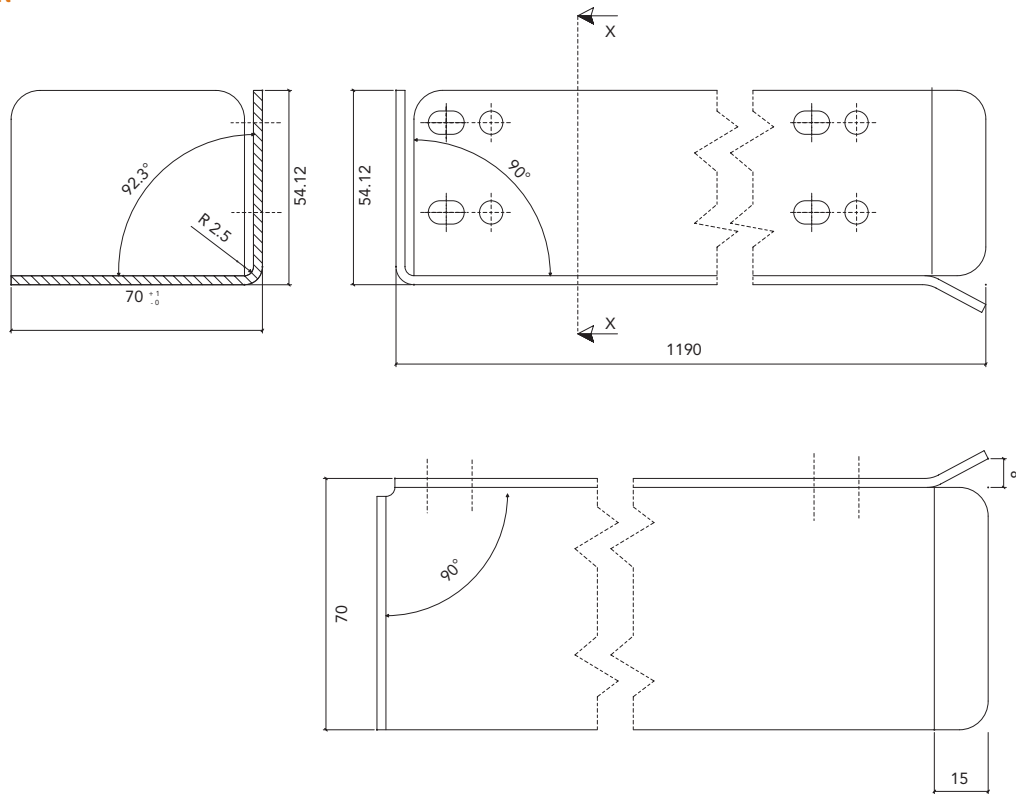
Konsolenregal für Container/Behälter - Zubehör

Rayonnage porte-conteneurs à planches - Accessoires

Estantería con ménsula porta contenedores - Accesorios

MENSOLA DESTRA PORTA CONTENITORI

Right box-holder support



MENSOLA SINISTRA PORTA CONTENITORI

Left box-holder support

